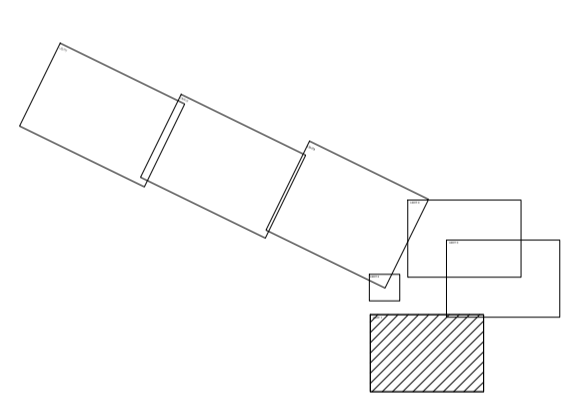
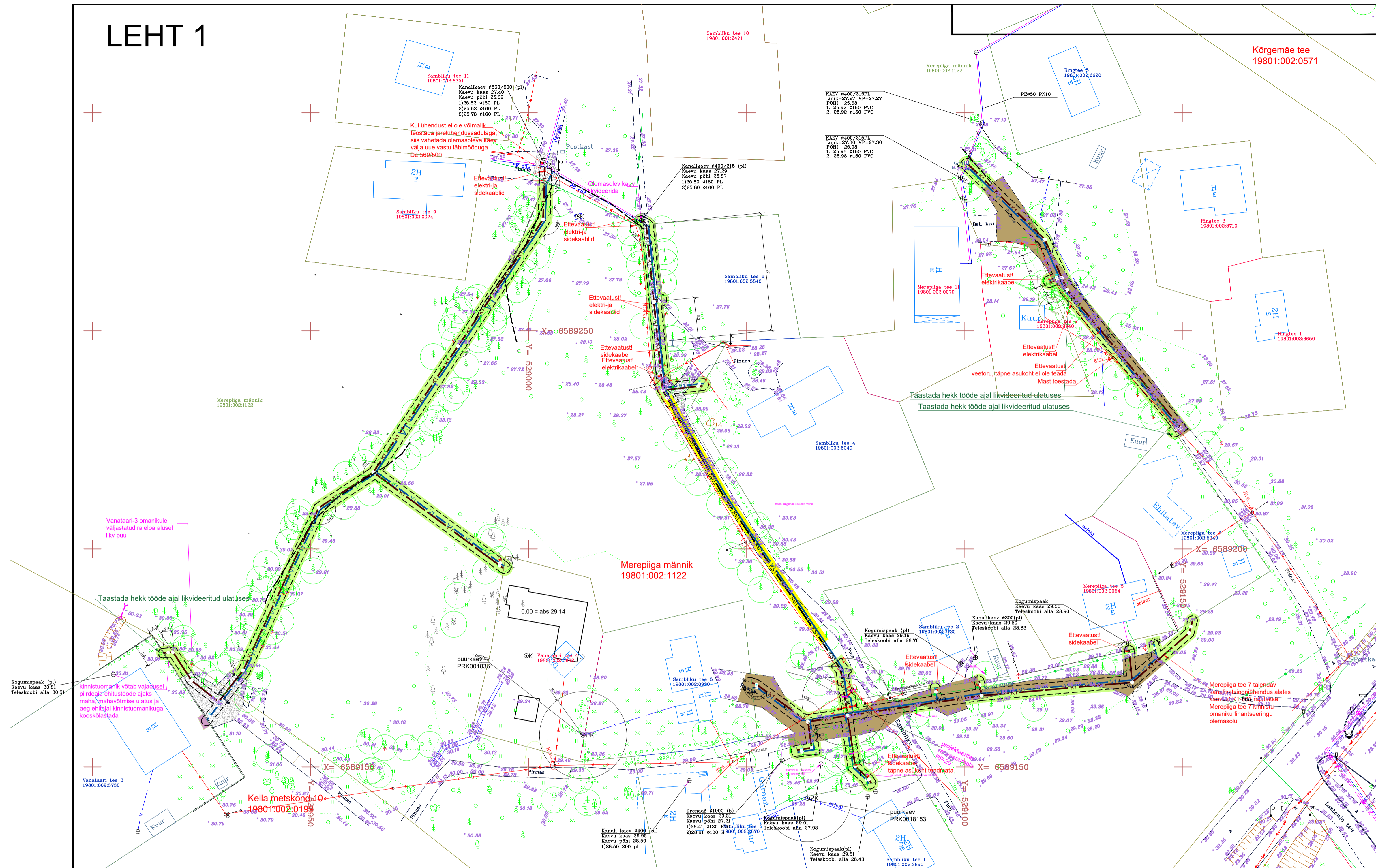


# LEHT 1



## TINGMÄRGID

- Kinnistu piir
- Olemasolev veetorstik
- Olemasolev kanalisatsioonitorustik
- Olemasolev survekanalisatsioonitorustik
- Olemasolev madalpingeõhuliin
- Olemasolev kõrgpingeõhuliin
- Olemasolev madalpingekaabel
- Olemasolev sidekaabel
- Olemasolev valguskaabel
- Olemasolev gaasitorustik
- Projekteeritav veetorstik
- Projekteeritav vabavoolne kanalisatsioonitorustik
- Projekteeritav survekanalisatsioonitorustik
- Projekteeritav hüdrant
- Kaitstav kõrghaljastus
- Puud, mille tüvi on kaevikuservale lähemal kui 2 m
- Projekteeritud pinnastee taastamine freesasfaldiga
- Projekteeritud haljasalade taastamine
- Betoonkivikatte taastamine
- Pinnastee taastamine, tugevdamine killustiku lisamisega
- Projekteeritud stardikaevik
- Projekteeritud avatud kaeviku serv

Märkus:

- Geodeetilise alusplaani on kasutatud Geodeesia24 OÜ töö nr 2596-18-2, koostatud jaan.2019
- Koordinaadid riiklikus L-Est97, kõrgused EH2000 süsteemis.
- Katastrüksuste piirid saadud Maa-ametiist seisuga 12.01.2019

TÖÖ NR	OLEKIVÄR	STADIUM	PROJEKTIVUS-JOONE NR	MOONITUS/FORMAAT	PROJEKTIVUS	PROJEKTIVUS
18240-0055	02	PP	AS-4-01-1	1:500 / A1	Irene Karindi	Irene Karindi

TÖÖ NIMETUS: Tabasalu, Rannamõisa ÜVK rekonstrueerimine ja rajamine  
Osa 4, Rannamõisa küla, II etapp.

ADRESS	KUIPÄEV
Keila metskond 216, Keila metskond 10, Tammele allee L3, Merepiiga männik, Sambliku tee 3, Kõrgemäe tee Rannamõisa küla Märku vald	26.04.2019

JOONE NIMETUS: Vee- ja kanalisatsioonitorustike asendiplaan, Leht 1.  
Vanataari tee, Sambliku tee, Merepiiga tee

SWECO Projekt AS  
Tel +372 674 4000  
sweco@sweco.ee