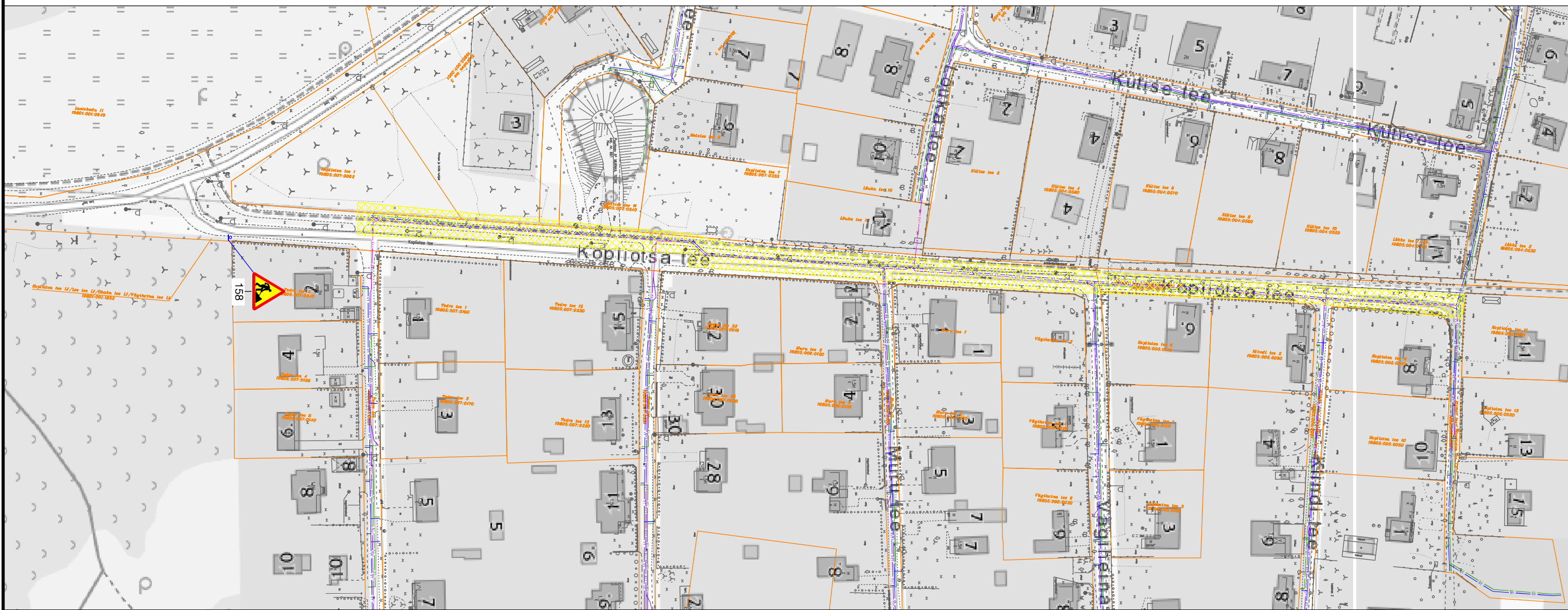
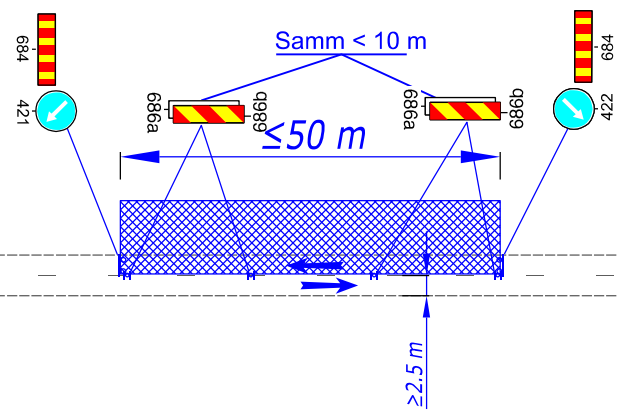



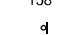


Töömaa tähistamise tüüpskeem



- TINGMÄRGID:**
-  Töösoon
 -  Piirdeaed
 -  Proj. ajutine liiklusmärk
 -  Proj. ajutine liiklusmärgi post

MÄRKUSED: Avatud kaevik piirata piirdeaiaga

Warren Safety
 Ranna tee 17, Tabasalu 76901
 tel: 603 2401
 E-mail: info@warrensafety.com
 Teeholu tegevusluba nr 11101m

Koostas: S.Viin
 Tellija: Watercom OÜ
 Ädala 10, Tallinn 10614
 Riho Ots, tel: 5348 0696

Skeemi nr:	1909-5.6	Kuupäev	04.09.2019
Projekt:	Koplitsa tee Muraste küla, Harku vald	Leht	Lehti
Asukoht:	Koplitsa tee Muraste küla, Harku vald	Mõõtkava	1:1500
Joonis:	Liiklusskeem		