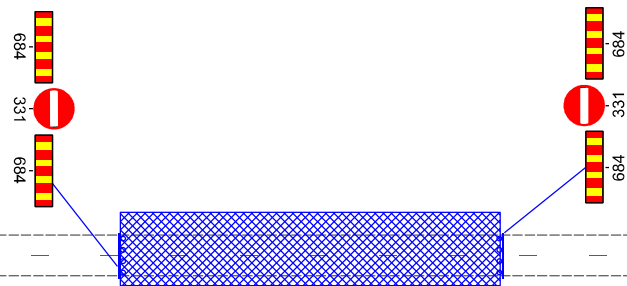
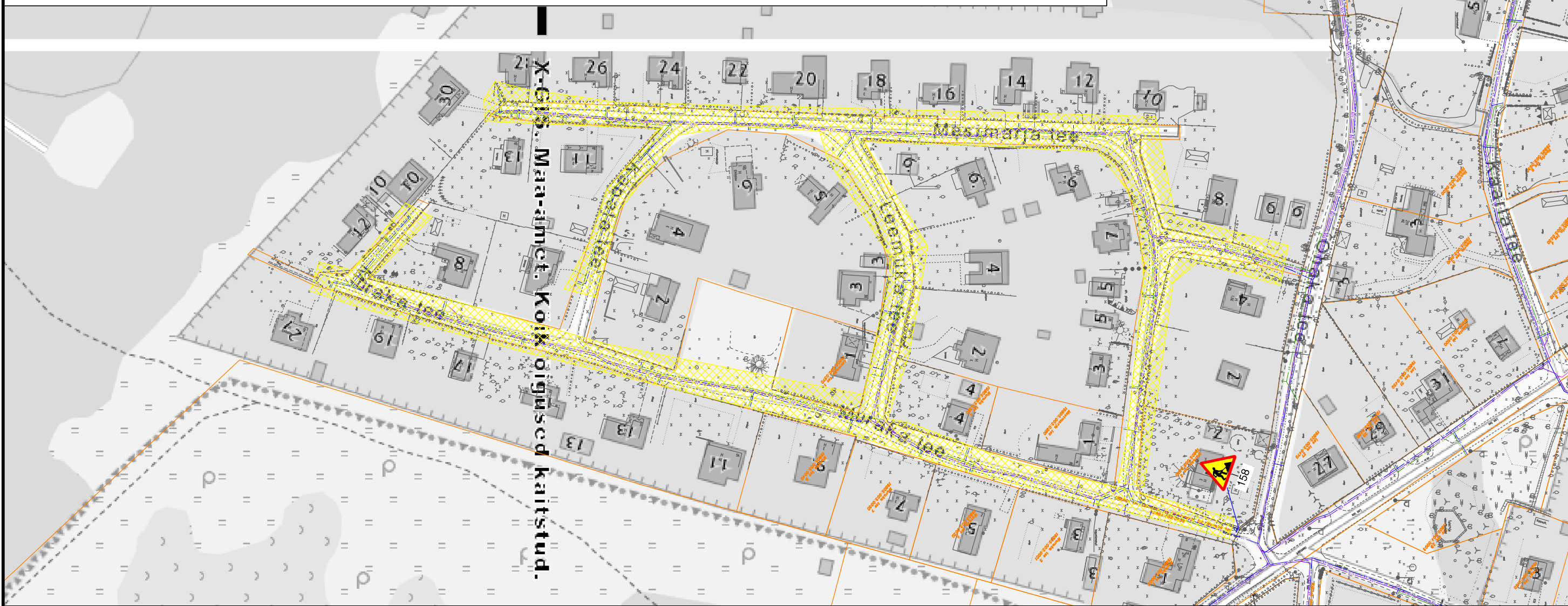
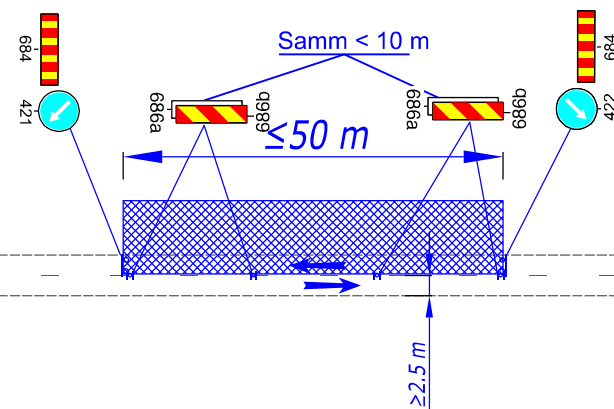


Sulgemise koha tähistamise tüüpskeem



Töömaa tähistamise tüüpskeem



TINGMÄRGID:

891b — Väija arvatud ohitusega või kohaliku elanikuga seotud sõiduk
891b

Töösoon
 Piirdeaed

Proj. ajutine liiklusmärk
158
4
Proj. ajutine liiklusmärgi post

MÄRKUSED: Avatud kaevik piirata piirdeaiaga

Warren Safety
Ranna tee 17, Tabasalu 76901
tel: 603 2401
E-mail: info@warrensafety.com
Teeholu tegevusluba nr 11101m

Koostas: S.Viin
Tellija: Watercom OÜ
Ädala 10, Tallinn 10614
Riho Ots, tel: 5348 0696

Skeemi nr:	1909-5.3	Kuupäev:	03.09.2019
Projekt:	Mesimarja tee Muraste küla, Harku vald	Leht:	1
Asukoht:	Mesimarja tee Muraste küla, Harku vald	Mõõtkava:	1:1500
Joonis:	Liiklusskeem		