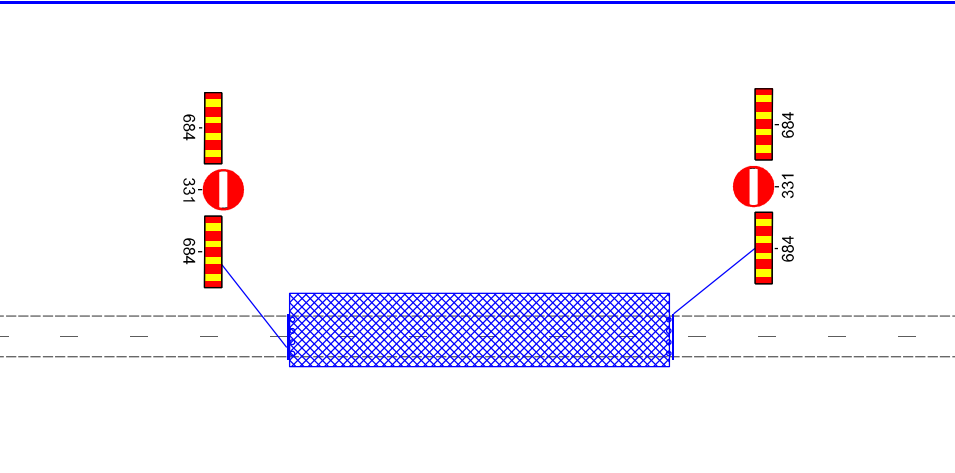
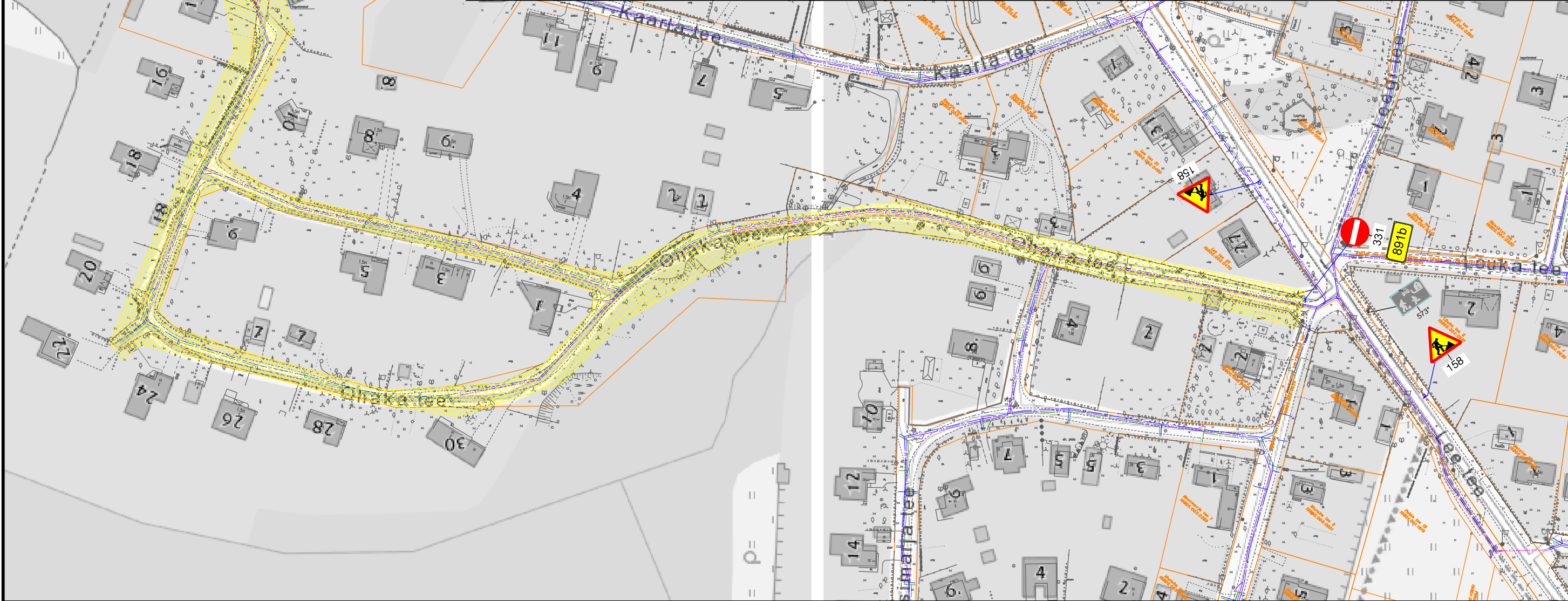
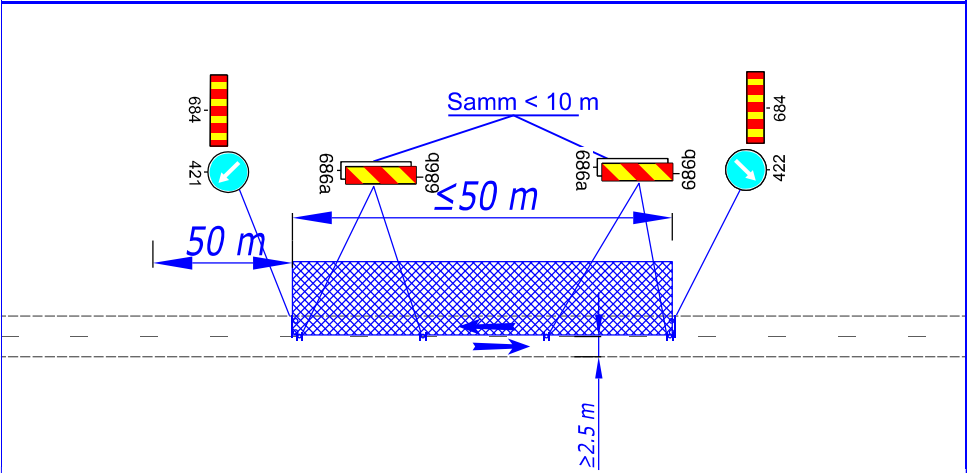


Sulgemise koha tähistamise tüpskeem



Töömaa tähistamise tüpskeem



MÄRKUSED: Avatud kaevik piirata piirdeaiaaga

TINGMÄRGID:

891b — Väija arvatud ohitusega või kohaliku elanikuga seotud sõiduk

891b

158 4 — Proj. ajutine liiklusmärk

4 — Proj. ajutine liiklusmärgi post

Töösoon

Piirdeaed

Warren Safety
 Ranna tee 17, Tabasalu 76901
 tel: 603 2401
 E-mail: info@warrensafety.com
 Teeholu tegevustuba nr 11101m

Koostas: S.Viin

Tellija: Watercom OÜ
 Ädala 10, Tallinn 10614
 Riho Ots, tel: 5348 0696

Skeemi nr:	1909-5.1	Kuupäev	03.09.2019
Projekt:	Ohaka tee Muraste küla, Harku vald	Leht	Lehti
Asukoht:	Ohaka tee Muraste küla, Harku vald	Mõõtkava	1:1500
Joonis:	Liiklusskeem		