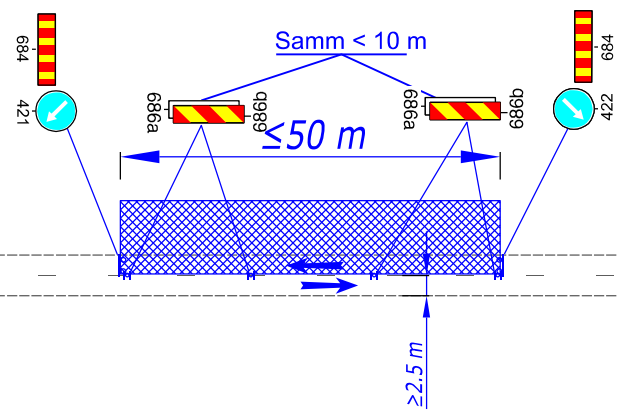
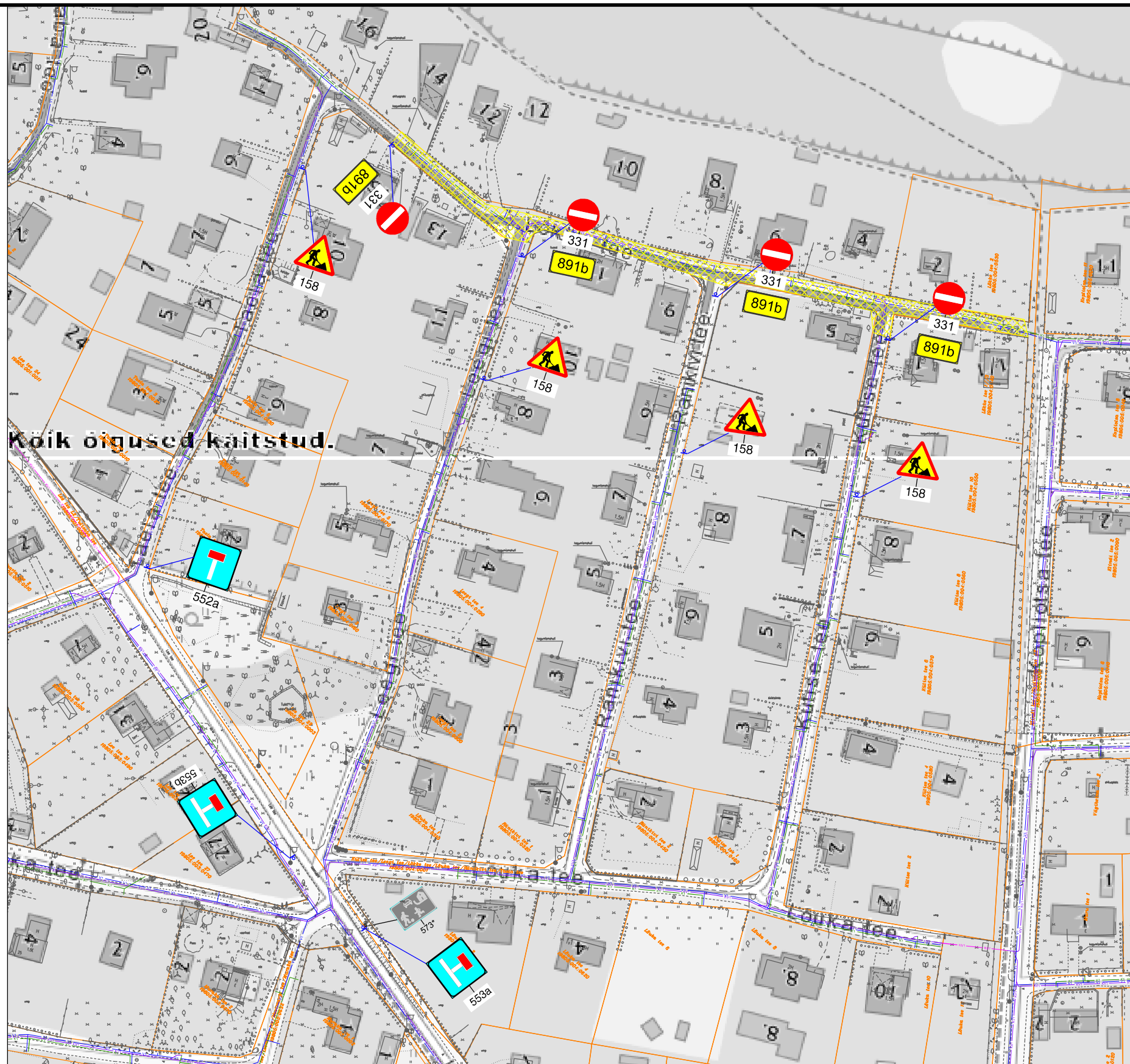
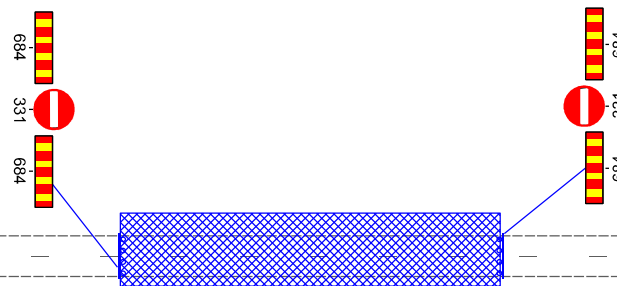


Töömaa tähistamise tüpskeem



Sulgemise koha tähistamise tüpskeem



- TINGMÄRGID:**
- 891b
 - Välja arvatud ehitusega või kohaliku elanikuga seotud sõiduk
 - Töösoon
 - Päärdeaed
 - Proj. ajutine liiklusmärk
 - 158
 - Proj. ajutine liiklusmärgi post

MÄRKUSED: Avatud kaevik piirata piirdeaiaga

<p>Warren Safety Ranna tee 17, Tabasalu 76901 tel: 603 2401 E-mail: info@warrensafety.com Teeholu tegevusluba nr 11101m</p>	Skeemi nr:	1909-26.6	Kuupäev 30.09.2019	
	Projekt:	Muraste küla	Leht 1	Leht 1
Koostas: Tellija:	S.Viin Watercom OÜ Ädala 10, Tallinn 10614 Riho Ots, tel: 5348 0696	Asukoht:	Lökke tee Muraste küla, Harku vald	Mõõtkava 1:1500
		Joonis:	Liikluskeem	