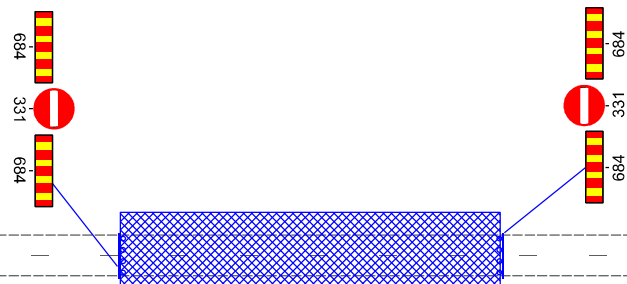
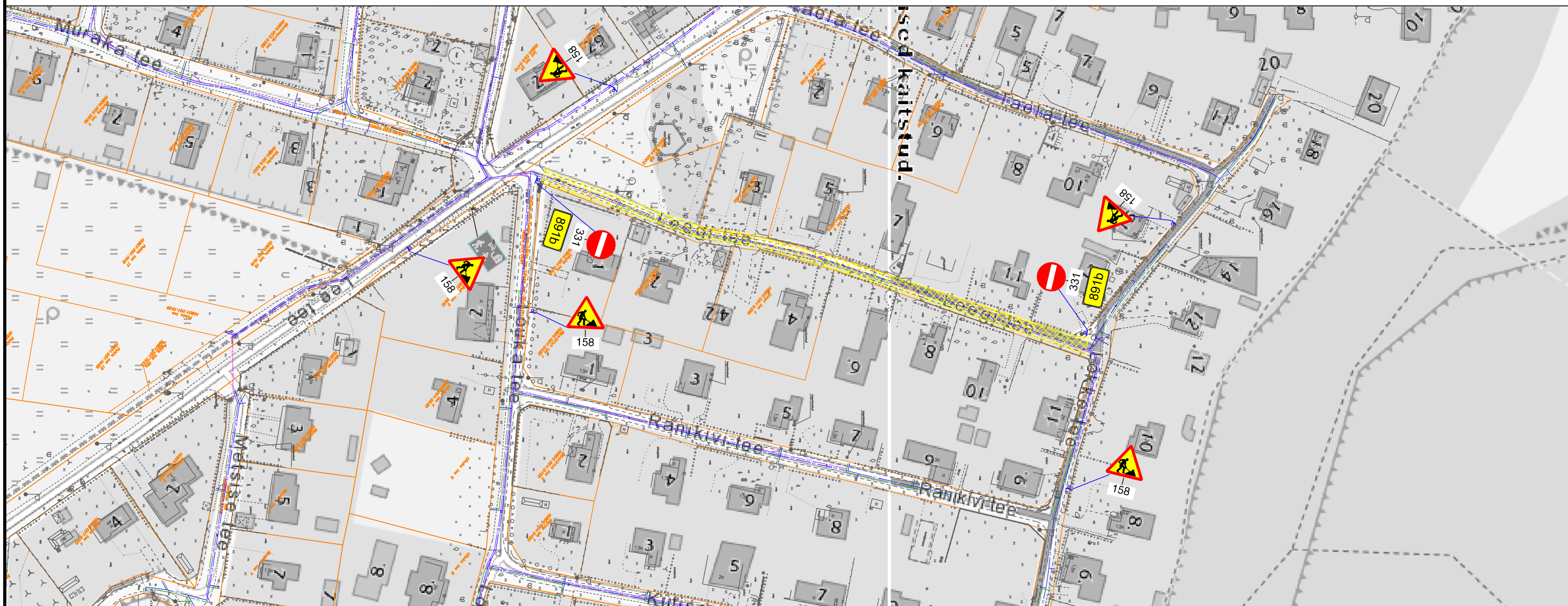
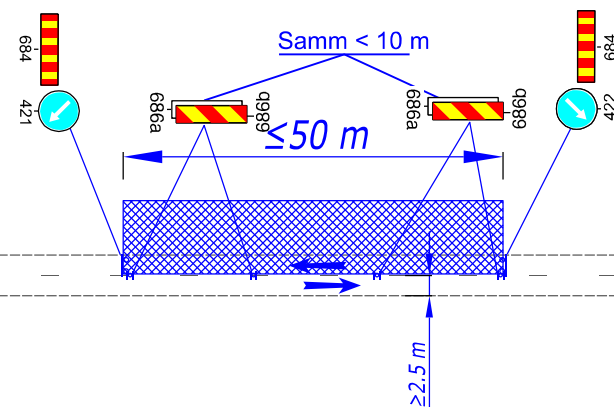


Sulgemise koha tähistamise tüpskeem



Töömaa tähistamise tüpskeem



- TINGMÄRGID:**
- Töötsoon
 - Piirdeaad
 - Proj. ajutine liiklusmärk
 - Proj. ajutine liiklusmärgi post
- 891b – Välja arvatud ehtlusega või kohaliku elanikuga seotud sõiduk
- 331
- 158

MÄRKUSED: Avatud kaevik piirata piirdeaiaga

Warren Safety
 Ranna tee 17, Tabasalu 76901
 tel: 603 2401
 E-mail: info@warrensafety.com
 Teeholu tegevusluba nr 11101m

Koostas: S.Viin
 Tellija: Watercom OÜ
 Ädala 10, Tallinn 10614
 Riho Ots, tel: 5348 0696

Skeemi nr:	1909-26.3	Kuupäev:	30.09.2019
Projekt:	Muraste küla	Leht:	1
Asukoht:	Leegi tee Muraste küla, Harku vald	Leht:	1
Joonis:	Liiklusskeem	Mõõtkava:	1:1500