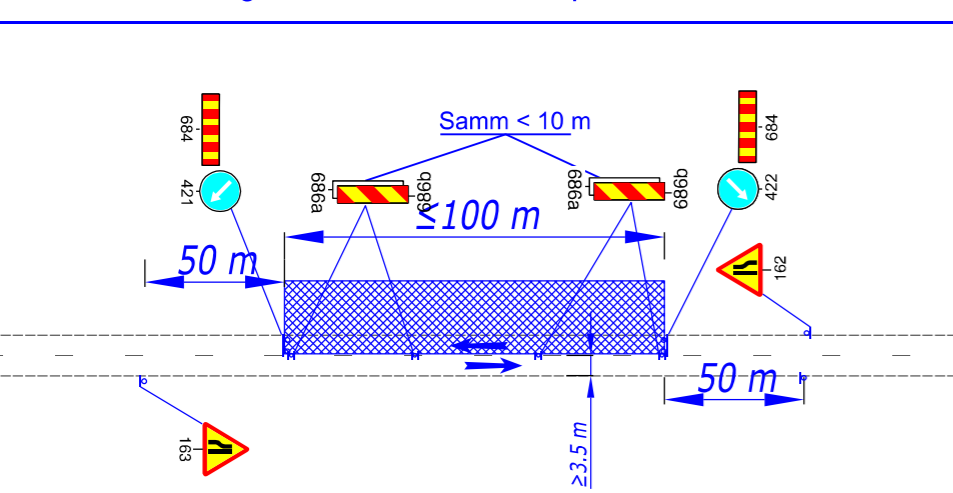
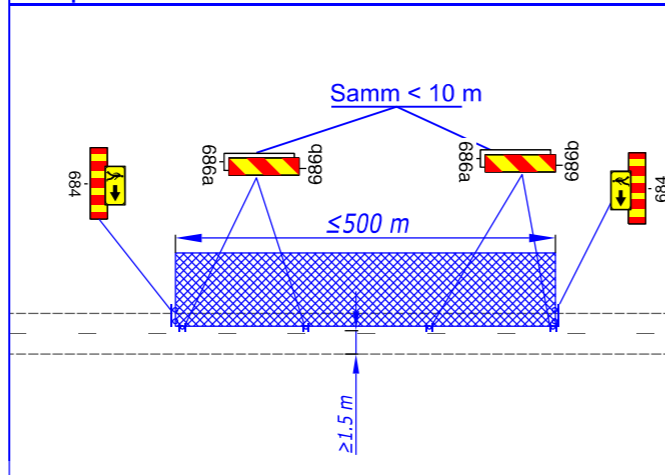


Sõidusuuna sulgemise tähistamise tüüpskeem



Kõnni- ja kergliiklusteel töökoha tähistamise tüüpskeem



TINGMÄRGID:

- Töösoon
- Ajutine kõnnitee vähemalt 1.5 m lai
- Proj. ajutine liiklusmärk
- Proj. ajutine liiklusmärgi post

<p>Warren Safety Ranna tee 17, Tabasalu 76901 tel: 603 2401 E-mail: info@warrensafety.com Teebõju tegevusküla nr 11101m</p>	Skeemi nr:	1906-5.3	Kuupäev:	10.07.2019	
	Projekt:	Lee tee Muraste küla, Harku vald	Leht:	1 / 1	
Koostas:	S.Viin	Asukoht:	Lee tee Muraste küla, Harku vald	Mõõkava:	1:2500
Tellijä:	Watercom OÜ Ädala 10, Tallinn 10614 Rho Ots, tel: 5348 0696	Joonis:	Liikluskeem		