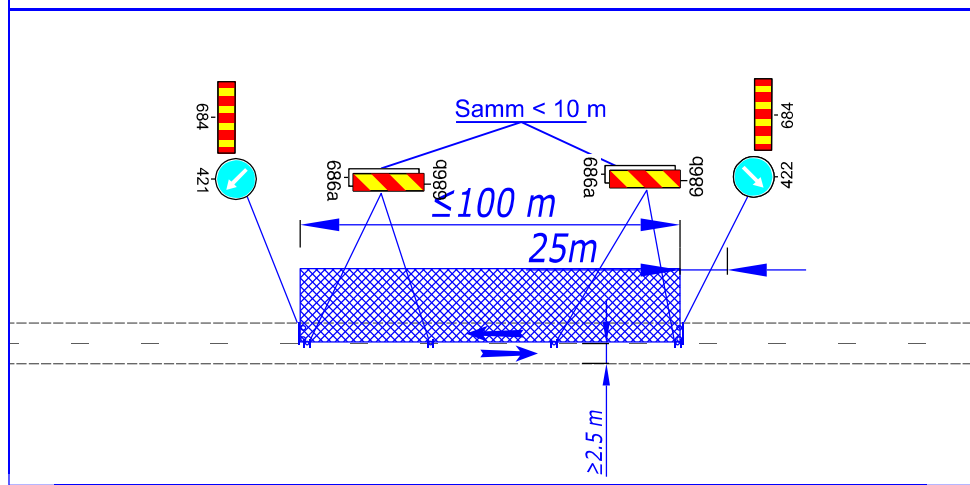
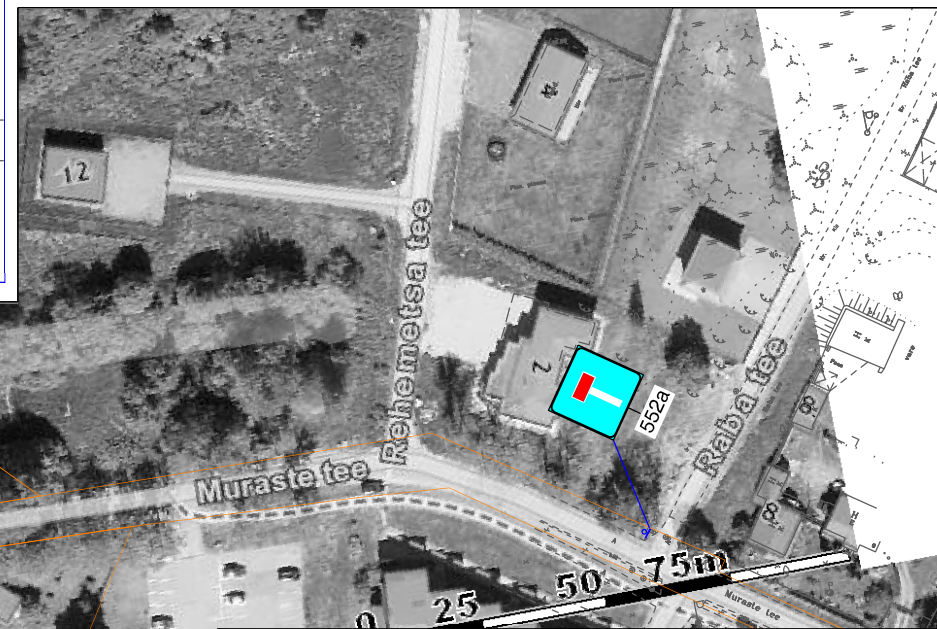
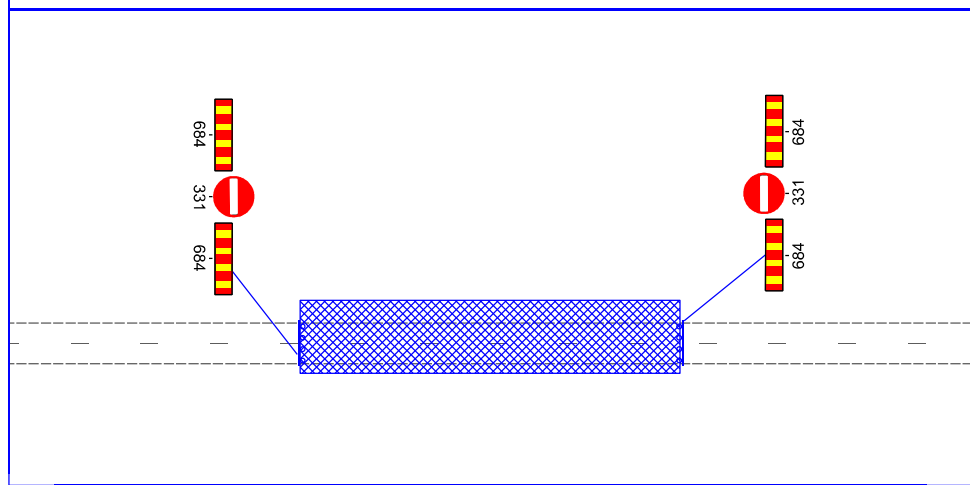


Sõidusuuna sulgemise tähistamise tüüpskeem



Sulgemise koha tähistamise tüüpskeem



**TINGMÄRGID:**

	Välja arvatud siltusega või kohaliku elanikuga seotud sõiduk		Töösoon
			Piirdeaed
	Proj. ajutine liiklusmärk		Proj. ajutine liiklusmärgi post

**Warren Safety**  
 Ranna tee 17, Tabasalu 76901  
 tel: 603 2401  
 E-mail: info@warrensafety.com  
 Teeholu tegevusluba nr 11101m

Koostas: S.Viin  
 Tellija: Watercom OÜ  
 Ädala 10, Tallinn 10614  
 Riho Ots, tel: 5348 0696

Skeemi nr:	1906-5.1	Kuupäev:	07.06.2019
Projekt:	Muraste tee Muraste küla, Harku vald	Leht:	1   1
Asukoht:	Muraste tee Muraste küla, Harku vald	Möötkava:	1:1500
Joonis:	Liiklusskeem		